

快住研

デザイナーズ仕様洗濯機防水パン 「フラット防水パン」

～ 生活空間をより快適に ～



写真はFP800

ユニバーサルデザイン

「フラット防水パン」は使いやすさと機能性を追求したシンプルなデザイン。足元の安全性と掃除のしやすさ、排水ホースの収納など、普段は気づきにくい使いにくさを解決しました。

洗濯機は進化している

ドラム式洗濯乾燥機をはじめ現在の洗濯機は高性能でデザインも優れています。ところが、それを設置する防水パンは進化する事無くこれまでの形が当然のように使われてきました。「フラット防水パン」は高性能洗濯機用に開発された洗濯機防水パンの進化形です。

ここがポイント

Point
1

床とフラット

床と防水パンがフラットな構造のため洗濯機のすぐ横まで掃除機で埃をとることができます。これまでのように防水パンの立上り部分と洗濯機の間万年埃が溜まる事はありません。

Point
2

長いホースを洗濯機下に収納可

長い排水ホースがくぼみ部分に隠れるため、外観が格段に良くなりました。その上、排水口が邪魔にならず洗濯機の位置が自由にできます。

1. 賃貸マンション・アパートへのご提案

「フラット防水パン」は、立ち上がりが無いので入居者の入れ替えの多い賃貸マンション・アパートでは洗濯機の搬入、搬出が容易で、衝突による破損が防げます。入居者が持ち込む洗濯機の大きさを限定することがありません。

2. 分譲マンションへのご提案

ユーザーが決めるセレクト商品にしてはいかがでしょうか。今、お使いの洗濯機、あるいは新規購入予定の洗濯機の性能に合わせてお客様に選んでもらう方式です。選べることで販売促進効果が期待でき、お客様へのきめ細やかな配慮が感じられるはずです。

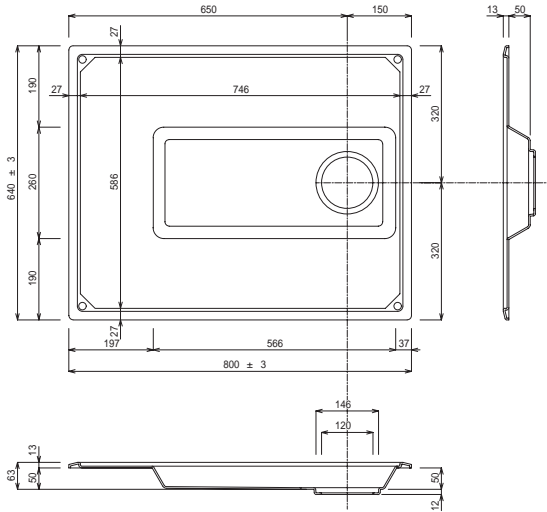
3. 戸建て住宅へのご提案

防水パンは必要ない？ 最近の高性能洗濯機には防水パンは必要ないと思われる方も少なくありません。洗濯機のメーカーの多くは結露の水滴から床を守るトレイを推奨しています。「フラット防水パン」はトレイに排水機能をプラスした物です。床を守り、かつ掃除がしやすく、清潔に保てます。埋め込み部分に長めのホースが収納でき、排水口が邪魔にならず洗濯機の位置が自由にできます。洗濯機の買い替えの際も大きさを気にする必要がありません。

洗濯機用フラット防水パン FP800



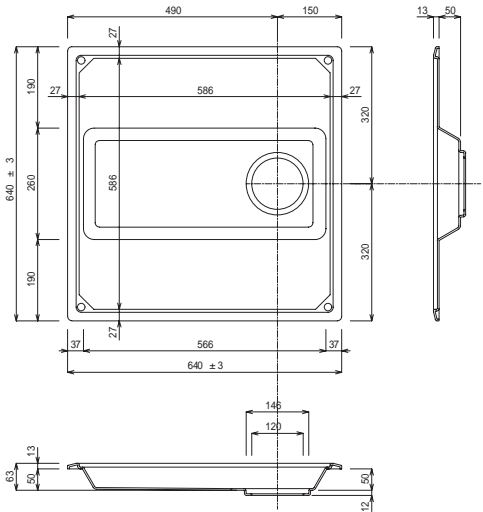
FP800外形寸法図



洗濯機用フラット防水パン FP640

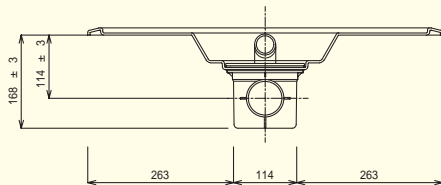


FP640外形寸法図

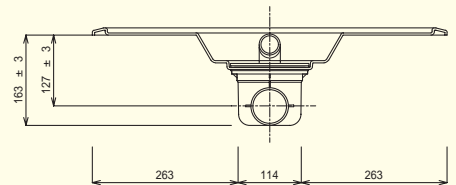


トラップ参考寸法

INAX横引きトラップ TP-32の場合



TOTO横引きトラップ PJ2008の場合



品番	商品名	材質	サイズ	色	価格	入数	備考
FP640	快住研 フラット防水パン640	ポリプロピレン	640×640×63	ホワイトアイボリー	8,500円/台	1台・2台・6台・10台	排水トラップ別途
FP800	快住研 フラット防水パン800	ポリプロピレン	800×640×63	ホワイトアイボリー	9,000円/台	1台・2台・6台・10台	排水トラップ別途

掲載の価格には、消費税・送料施工費は含まれておりません。掲載商品の仕様及び価格は、改定する場合がございます。掲載写真は印刷の為、実際とは多少異なります。

(2006.7.1)