

納入仕様書

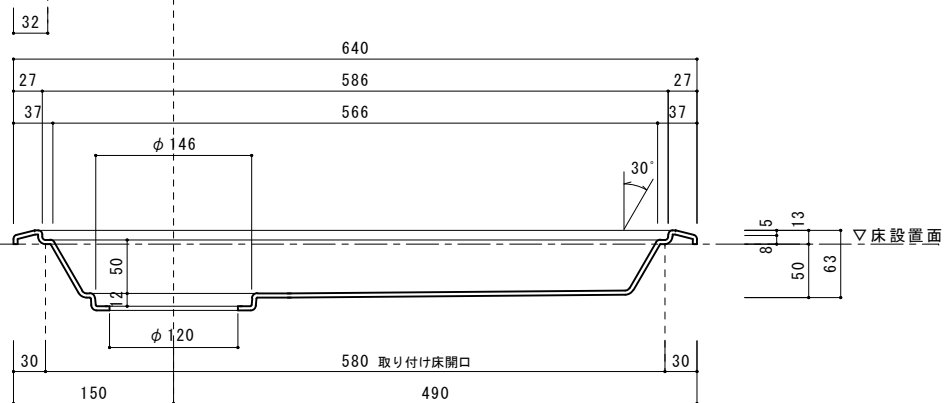
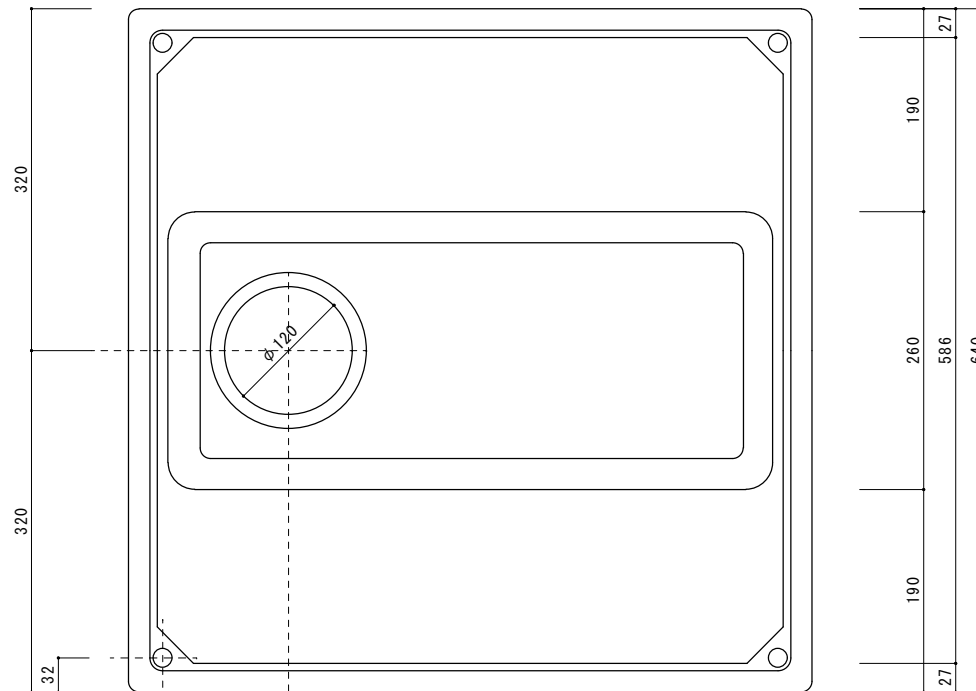
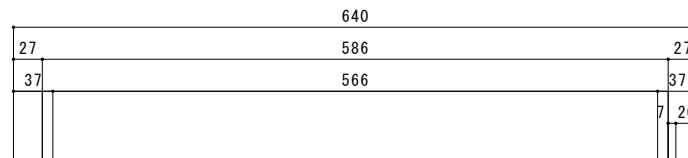
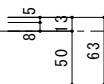
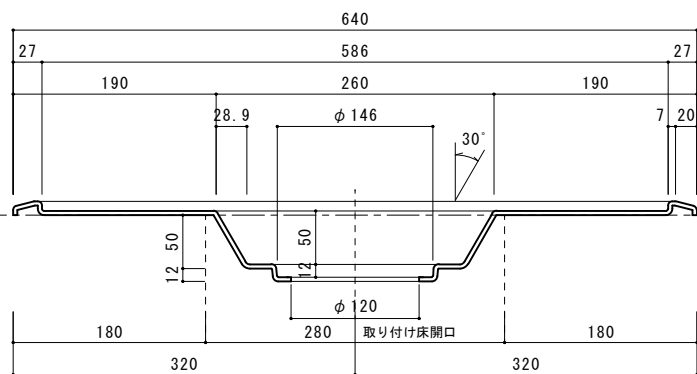
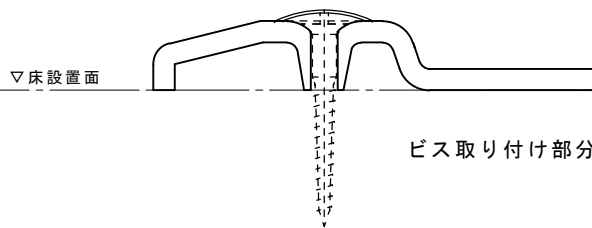
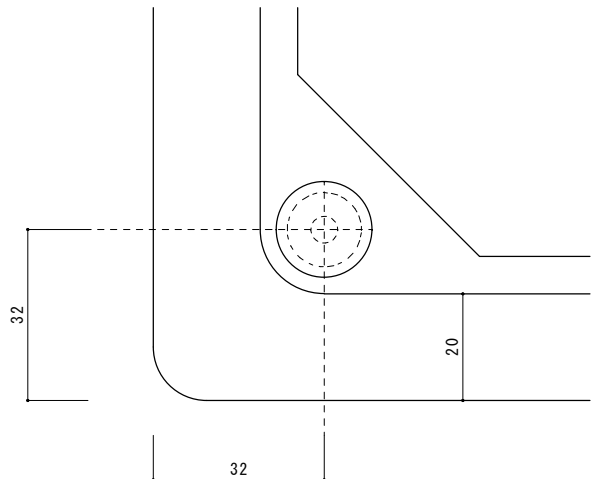
〒103-0015 東京都中央区日本橋箱崎町37-8-401号

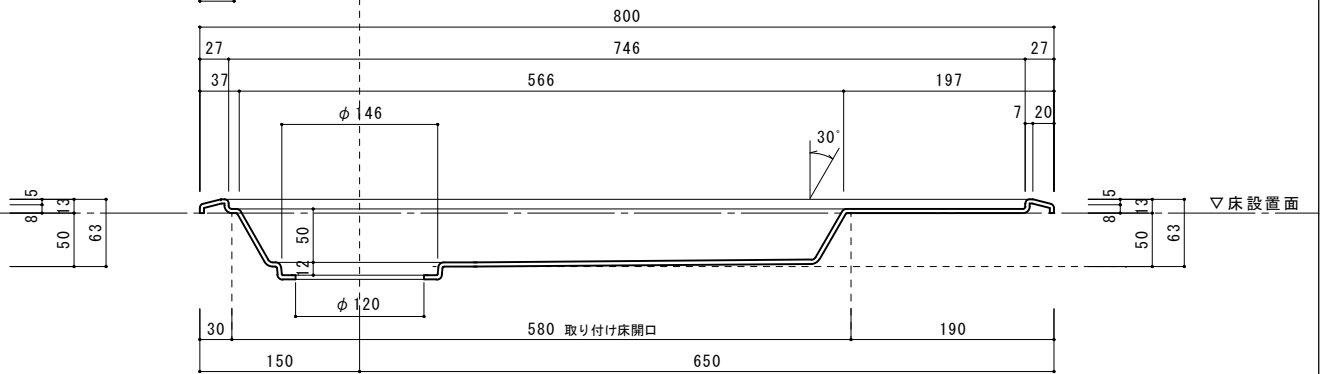
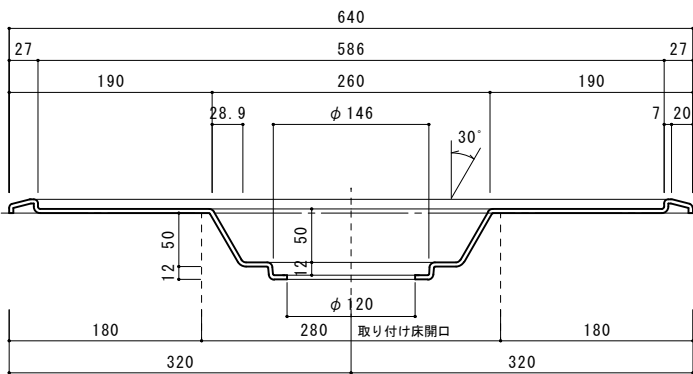
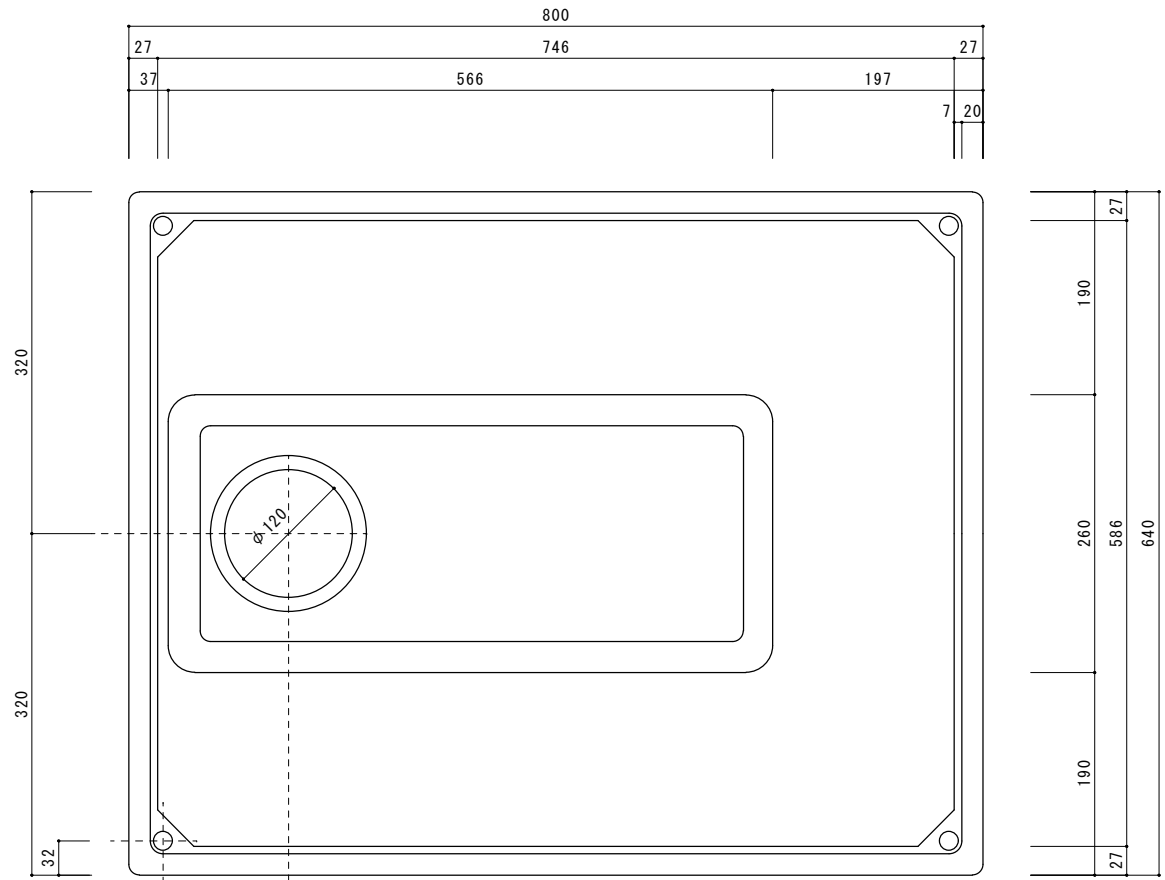
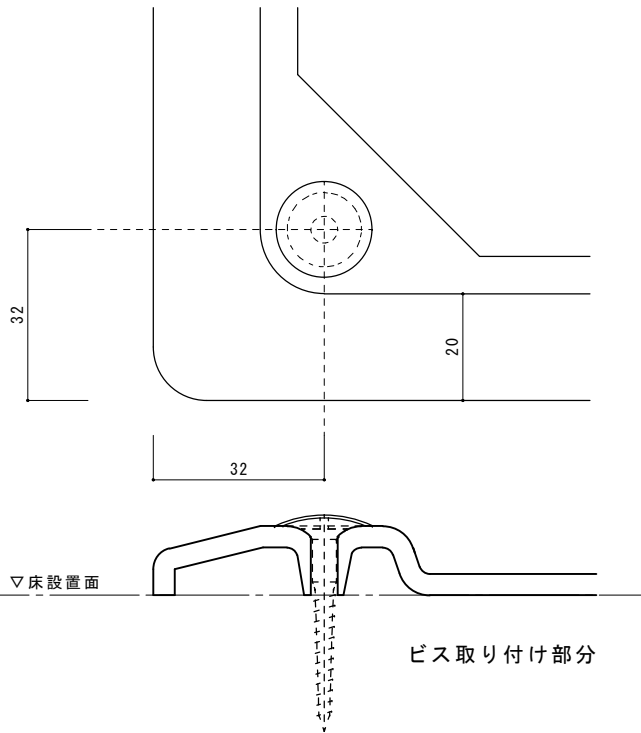
TEL 03-5652-1732 FAX 03-6893-7378 <http://kaijuuken.com/>

快住研事務局 株式会社 金沢設計 インダストリアルデザイン事業部

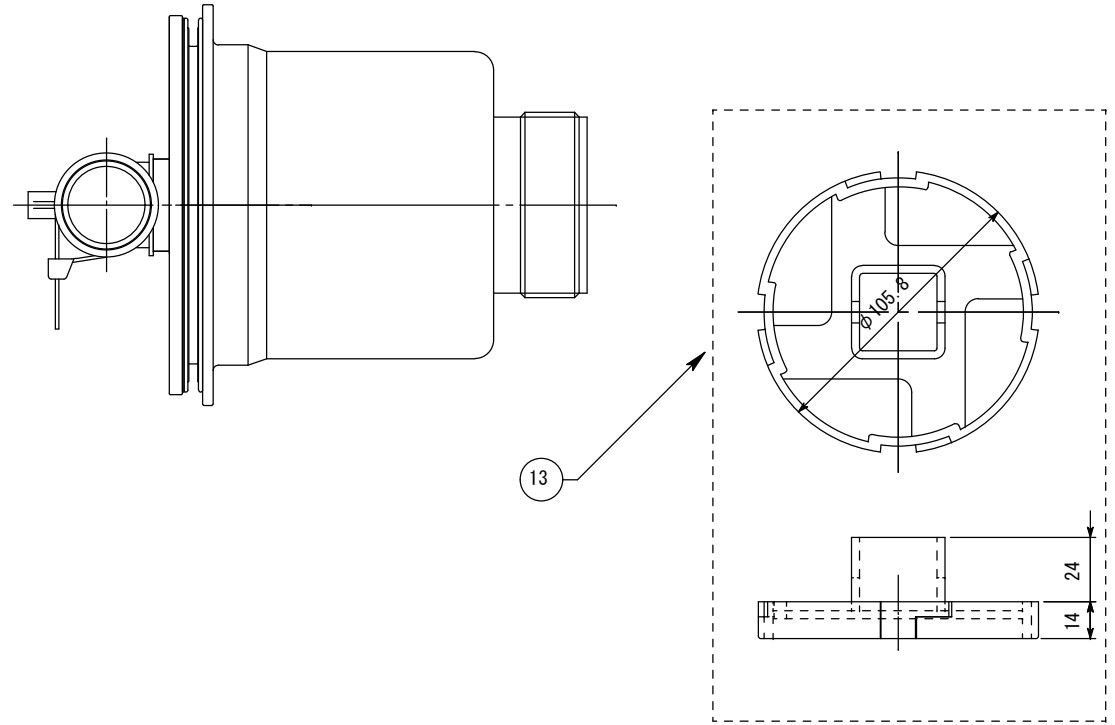
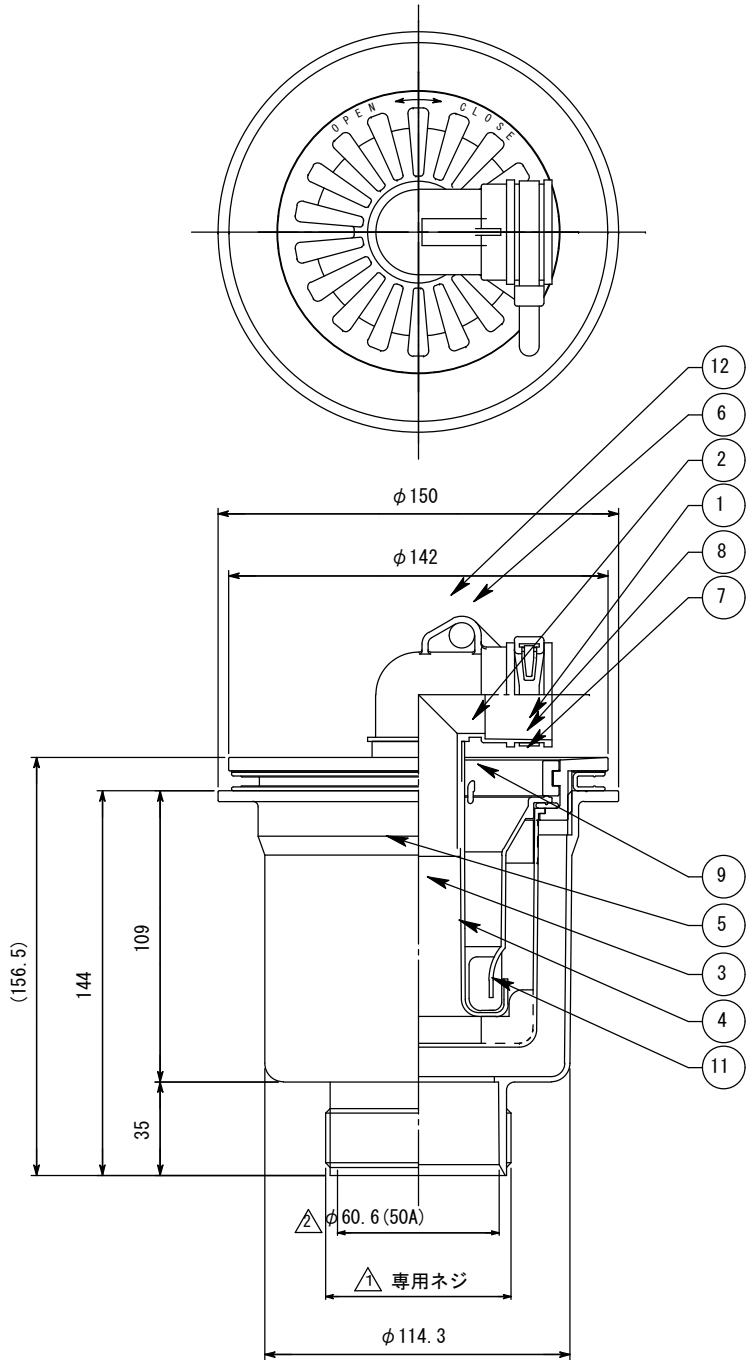
完成図

〒103-0015 東京都中央区日本橋箱崎町37-8-401号
TEL 03-5652-1732 FAX 03-6893-7378 <http://kaijuuken.com/>
快住研事務局 株式会社 金沢設計 インダストリアルデザイン事業部





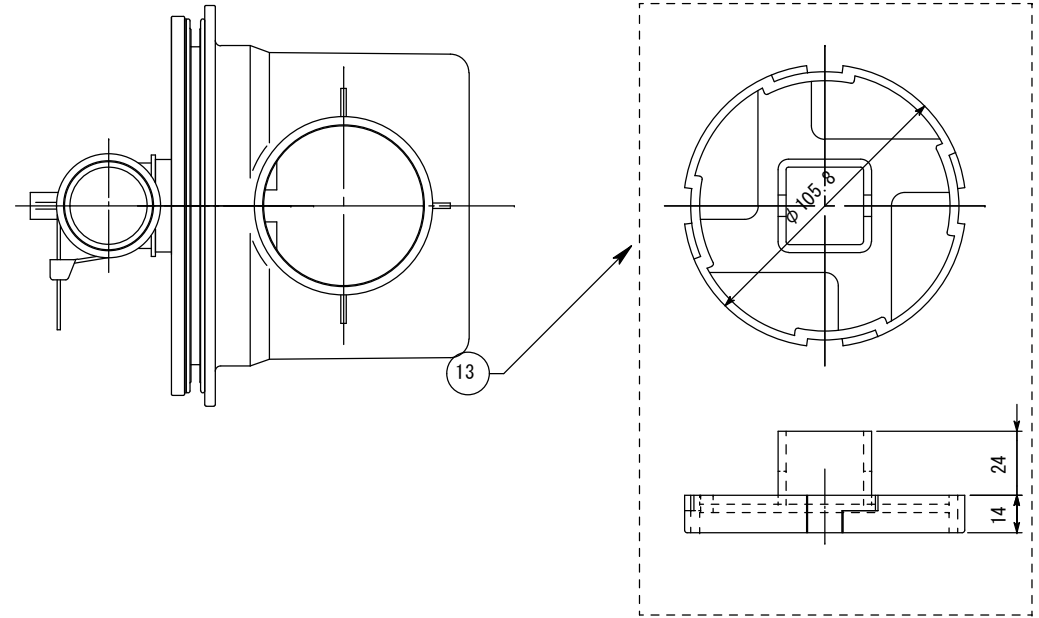
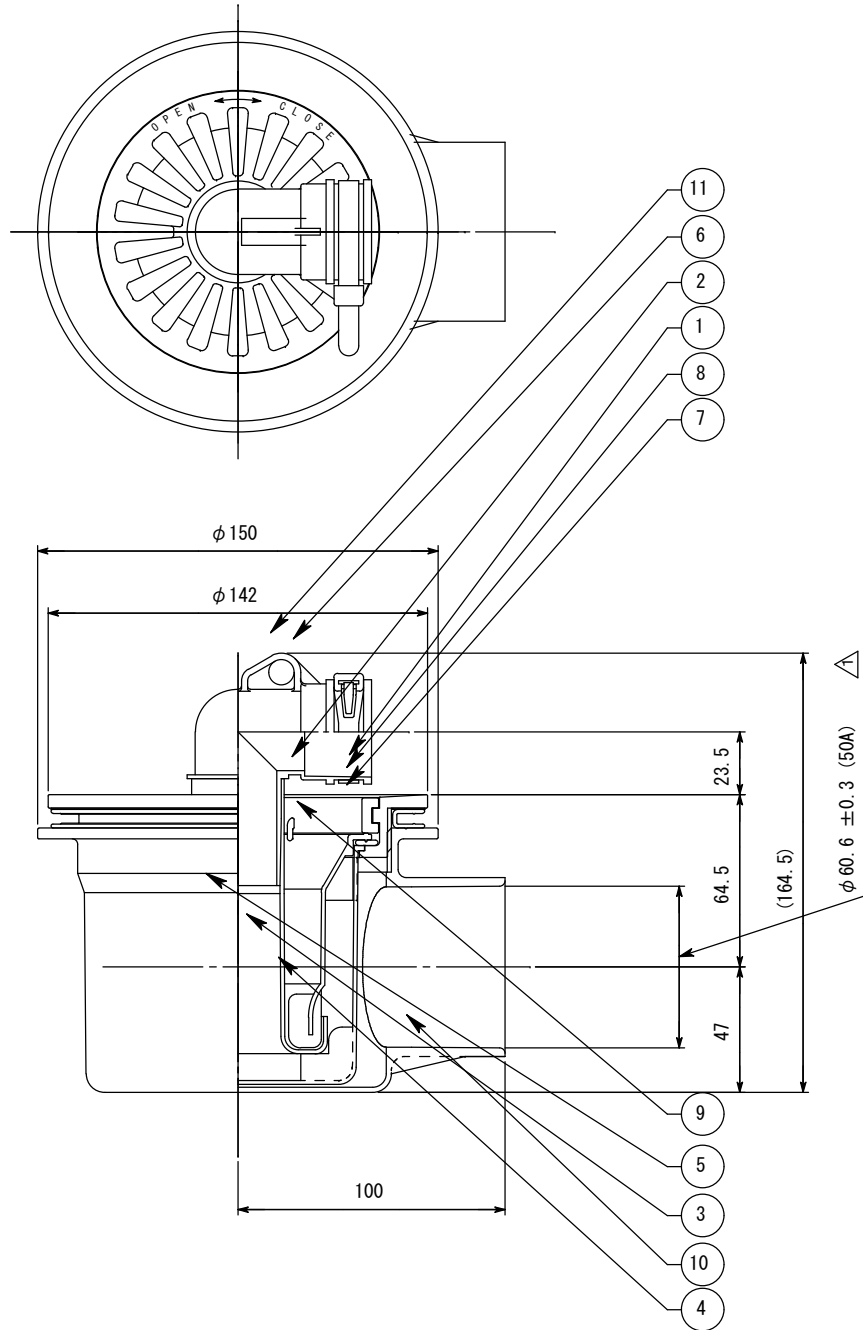
改訂日		改訂内容
	H16.12.13	表示内容変更
	H17.2.8	寸法交差追記



図番	品名	材質	数量	色
13	締め具	PP	1	黒
12	ホース固定バンド	6ナイロン	1	黒
11	縦本体ケース	ABS	1	透明
9	防臭パッキン	EPDM	1	黒
8	PPパッキン	PP	1	ナチュラル
7	防水パッキン	EPDM	1	黒
6	排水エルボ	エラストマー	1	ホワイ
5	消泡管	ABS	1	ホワイ
4	オワン	ABS	1	ナチュラル
3	シューター	ABS	1	ナチュラル
2	目皿	ABS	1	ホワイ
1	ロックネジ	ABS	1	ホワイ

日付	材質	板厚	検印	型番
H16.4.13				CT-T
設計	園原	尺度		品名
製図	園原	1:2		縦排水トラップ
株式会社				図番
				SHP00056

副番	改訂日	改訂内容	改訂者	検認者
△	H17.2.8	寸法公差追記	園原	柳原
△				



13	締め具	PP樹脂	1	黒
12				
11	ホース固定バンド	6ナイロン樹脂	1	黒
10	横引き本体ケース	ABS樹脂	1	透明
9	防臭パッキン	EPDM	1	黒
8	PPパッキン	PP樹脂	1	ナチュラル
7	防水パッキン	EPDM	1	黒
6	排水エルボ	エラストマー	1	ホワイト
5	消泡管	ABS樹脂	1	ホワイト
4	オワン	ABS樹脂	1	ナチュラル
3	シューター	ABS樹脂	1	ナチュラル
2	目皿	ABS樹脂	1	ホワイト
1	ロックネジ	ABS樹脂	1	ホワイト
品番	品名	材質	数量	備考

日付	尺度		製品名	洗濯機防水パン用 横排水トラップ
H16.4.13	1:2		図面名	CT-Y
設計	園原	照査	柳原	図番
製図	園原	検図	柳原	
株式会社				